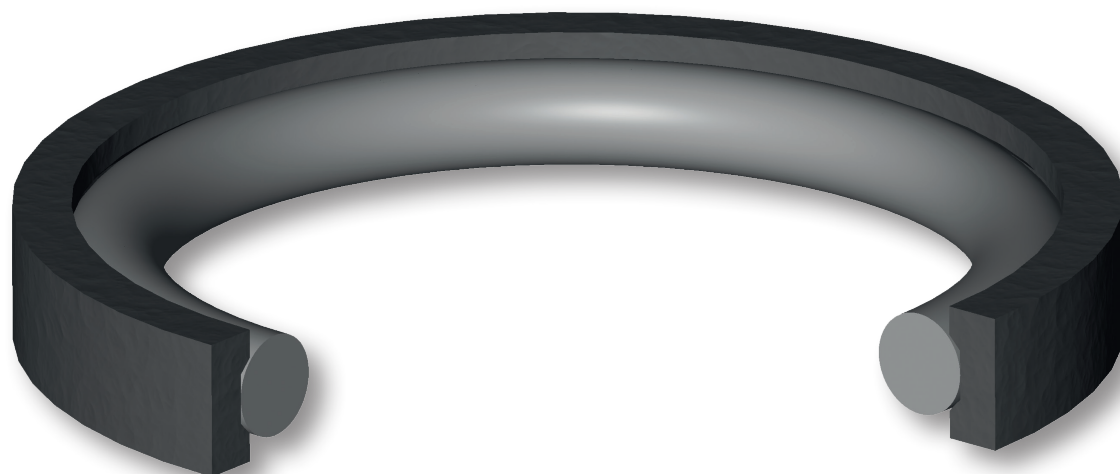


YP



La tenuta pistone tipo YP di Aston Seals utilizzata soprattutto in condizioni di bassa pressione o in campo pneumatico, è composta da:

- Un elemento di tenuta dinamico che assicura un basso attrito, elevate velocità di funzionamento e, grazie alla resistenza chimica del materiale che supera quelle di tutti gli altri elastomeri, un'elevata compatibilità con quasi tutti i fluidi.
- Un O-Ring standard a bassa deformazione permanente come elemento energizzante sulla parte statica
- Basso attrito statico e dinamico, anche in assenza di lubrificazione
- Nessuna tendenza allo "stick-slip"

- Ingombro ridotto e semplice esecuzione della sede
- Buona resistenza all'estrusione
- Elevata compatibilità con tutti i fluidi (con la giusta scelta del materiale dell'O-Ring)
- Elevate velocità ammissibili
- Elevata resistenza alla temperatura

MATERIALE

	② Tipologia Politetrafluoretilene PTFE Designazione SEALFLON ⇒ Può essere fornito con differenti cariche a seconda delle applicazioni
	① Tipologia Gomma nitrilica NBR Designazione RUBSEAL 70 Durezza 70 °ShA ⇒ Può essere fornito con differenti materiali a seconda delle condizioni operative

CONDIZIONI D'ESERCIZIO

Pressione ≤ 210 bar

Velocità ≤ 4 m/s

Temperatura
 -30°C ÷ +130°C (con OR in NBR)
 -30°C ÷ +200°C (con OR in FKM)

Fluidi Alta compatibilità con quasi tutti i fluidi (con la giusta scelta del materiale dell'O-Ring)

RUGOSITÀ SUPERFICIALE

Superf. dinamica	Ra ≤ 0.3 μm	Rt ≤ 2.5 μm
Superf. statica	Ra ≤ 1.6 μm	Rt ≤ 6.3 μm

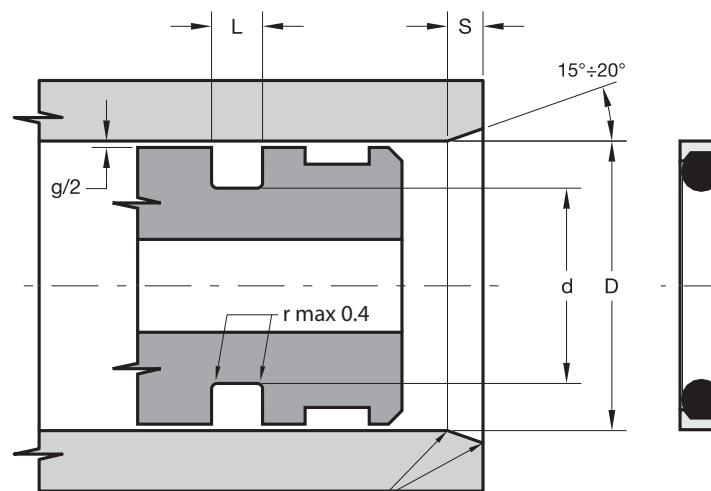
GIOCO D'ACCOPIAMENTO "g"

Il massimo gioco d'accoppiamento sul lato opposto alla direzione della pressione deve essere in accordo con la ISO f7/H8:

NB: per il calcolo del gioco d'accoppiamento è necessario tenere in considerazione la deformazione elastica delle parti metalliche sottoposte a pressione.

Per evitare di danneggiare la guarnizione, bave e spigoli vivi nell'area d'installazione devono essere rimossi e la sede deve avere spigoli arrotondati.

I dati sopra citati sono valori massimi, possono essere mantenuti per brevi periodi e non possono essere usati allo stesso tempo contemporaneamente.



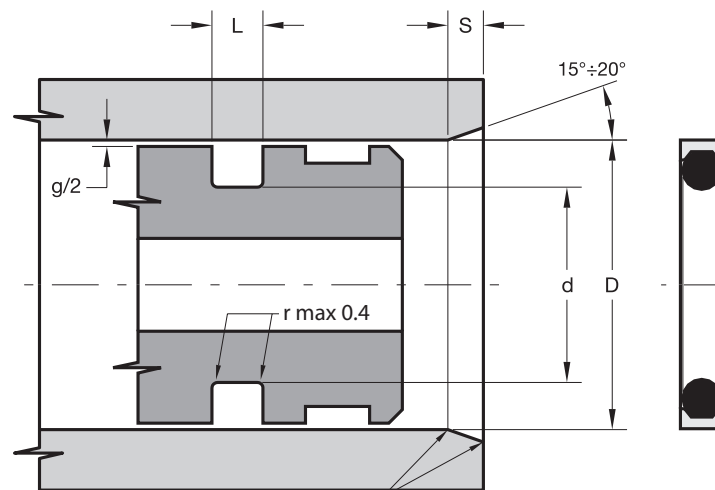
Eliminare bave e spigoli vivi

Part.	D ^{H8}	d ^{h9}	L ^{+0.2}	S	OR
YP 004-6	6	2.8	2.5	2.0	004
YP 006-7	7	3.7	2.5	2.0	006
YP 008-8	8	4.7	2.5	2.0	008
YP 009-9	9	5.7	2.5	2.0	009
YP 010-10	10	6.8	2.5	2.0	010
YP 011-11	11	7.6	2.5	2.0	011
YP 012-13	13	9.7	2.5	2.0	012
YP 110-15	15	10.1	3.5	2.5	110
YP 111-16	16	10.9	3.5	2.5	111
YP 112-18	18	13.1	3.5	2.5	112
YP 113-20	20	14.7	3.5	2.5	113
YP 114-21	21	15.9	3.5	2.5	114
YP 115-22	22	16.6	3.5	2.5	115
YP 116-25	25	19.8	3.5	2.5	116
YP 210-26	26	19.1	4.5	3.0	210
YP 211-28	28	21.2	4.5	3.0	211
YP 212-29	29	22.0	4.5	3.0	212
YP 213-30	30	22.9	4.5	3.0	213
YP 214-32	32	25.0	4.5	3.0	214
YP 215-34	34	27.0	4.5	3.0	215
YP 216-35	35	28.0	4.5	3.0	216
YP 217-37	37	30.0	4.5	3.0	217

Part.	D ^{H8}	d ^{h9}	L ^{+0.2}	S	OR
YP 218-38	38	30.9	4.5	3.0	218
YP 219-40	40	32.9	4.5	3.0	219
YP 220-42	42	35.0	4.5	3.0	220
YP 221-43	43	35.9	4.5	3.0	221
YP 222-45	45	37.9	4.5	3.0	222
YP 325-50	50	39.6	7.0	4.0	325
YP 326-52	52	41.8	7.0	4.0	326
YP 327-55	55	44.7	7.0	4.0	327
YP 328-58	58	47.7	7.0	4.0	328
YP 329-61	61	50.5	7.0	4.0	329
YP 330-65	65	54.7	7.0	4.0	330
YP 331-68	68	57.7	7.0	4.0	331
YP 332-70	70	59.5	7.0	4.0	332
YP 333-75	75	64.5	7.0	4.0	333
YP 334-77	77	66.6	7.0	4.0	334
YP 335-80	80	69.6	7.0	4.0	335
YP 336-85	85	74.5	7.0	4.0	336
YP 337-86	86	75.5	7.0	4.0	337
YP 338-90	90	79.5	7.0	4.0	338
YP 339-92	92	81.5	7.0	4.0	339
YP 340-95	95	84.5	7.0	4.0	340
YP 341-100	100	89.6	7.0	4.0	341

Part.	D ^{H8}	d ^{h9}	L ^{+0.2}	S	OR
YP 342-102	102	91.5	7.0	4.0	342
YP 343-105	105	94.5	7.0	4.0	343
YP 344-108	108	97.5	7.0	4.0	344
YP 345-111	111	100.6	7.0	4.0	345
YP 346-115	115	104.5	7.0	4.0	346
YP 347-118	118	107.5	7.0	4.0	347
YP 348-121	121	110.5	7.0	4.0	348
YP 349-125	125	114.5	7.0	4.0	349
YP 425-127	127	113.3	9.5	5.0	425
YP 426-130	130	116.3	9.5	5.0	426
YP 427-135	135	121.3	9.5	5.0	427
YP 428-137	137	123.3	9.5	5.0	428
YP 429-140	140	126.3	9.5	5.0	429
YP 430-143	143	129.3	9.5	5.0	430
YP 431-146	146	132.3	9.5	5.0	431
YP 432-150	150	136.3	9.5	5.0	432
YP 433-153	153	139.3	9.5	5.0	433
YP 434-156	156	142.3	9.5	5.0	434
YP 435-160	160	146.3	9.5	5.0	435
YP 436-162	162	148.3	9.5	5.0	436
YP 437-165	165	151.3	9.5	5.0	437
YP 438-172	172	158.3	9.5	5.0	438

Altre misure non presenti nella precedente tabella possono essere fornite su richiesta



Eliminare bave e spigoli vivi

Part.	D ^{H8}	d ^{h9}	L ^{+0.2}	S	OR	Part.	D ^{H8}	d ^{h9}	L ^{+0.2}	S	OR
YP 439-178	178	164.3	9.5	5.0	439	YP 682-275	275	261.3	9.5	5.0	682
YP 440-184	184	170.3	9.5	5.0	440	YP 450-280	280	266.3	9.5	5.0	450
YP 441-191	191	177.3	9.5	5.0	441	YP 684-286	286	272.3	9.5	5.0	684
YP 442-197	197	183.3	9.5	5.0	442	YP 451-295	295	281.3	9.5	5.0	451
YP 443-203	203	189.3	9.5	5.0	443	YP 686-300	300	286.3	9.5	5.0	686
YP 444-210	210	196.3	9.5	5.0	444	YP 452-305	305	291.3	9.5	5.0	452
YP 445-216	216	202.3	9.5	5.0	445	YP 688-315	315	301.3	9.5	5.0	688
YP 674-222	222	208.3	9.5	5.0	674	YP 453-320	320	306.3	9.5	5.0	453
YP 446-230	230	216.3	9.5	5.0	446	YP 454-330	330	316.3	9.5	5.0	454
YP 676-235	235	221.3	9.5	5.0	676	YP 455-345	345	331.3	9.5	5.0	455
YP 447-242	242	228.3	9.5	5.0	447	YP 456-355	355	341.3	9.5	5.0	456
YP 678-250	250	236.3	9.5	5.0	678	YP 457-370	370	356.3	9.5	5.0	457
YP 448-255	255	241.3	9.5	5.0	448	YP 458-380	380	366.3	9.5	5.0	458
YP 680-260	260	246.3	9.5	5.0	680	YP 459-395	395	381.3	9.5	5.0	459
YP 449-270	270	256.3	9.5	5.0	449	YP 460-410	410	396.3	9.5	5.0	460

Altre misure non presenti nella precedente tabella possono essere fornite su richiesta

