

SD



La SD di Aston Seals è una guarnizione che, grazie al suo profilo semicompatto, possiede ottime capacità di tenuta anche alle basse pressioni.

Il fluido che s'interpone fra il labbro di tenuta principale e quello secondario riduce la superficie di contatto e di conseguenza l'attrito e l'usura della guarnizione stessa.

Grazie al secondo labbro di tenuta, la SD può essere talvolta utilizzata come valida alternativa per applicazioni che, in determinate condizioni di lavoro, prevedono normalmente l'utilizzo di due guarnizioni, una davanti all'altra in sedi separate.

È progettata per essere meno sensibile alle variazioni di pressione rispetto ad una tipica

guarnizione ad "U".

Il materiale utilizzato per produrre questa guarnizione è uno speciale poliuretano che ha eccellenti proprietà anti-usura e che assicura elevata durata in esercizio e resistenza all'estrusione.

- Buona capacità di tenuta anche alle basse pressioni
- Elevata durata in esercizio
- Eccellente resistenza all'usura
- Buona resistenza alla temperatura
- Non risente delle oscillazioni di pressione
- Di facile installazione

MATERIALE



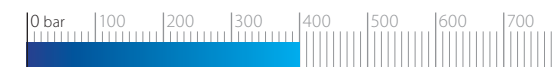
Tipologia
Poliuretano

Designazione
SEALPUR 93

Durezza
93 °ShA

CONDIZIONI D'ESERCIZIO

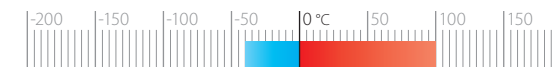
Pressione
≤ 400 bar



Velocità
≤ 0.5 m/s



Temperatura
-40°C ÷ +100°C



Fluidi

Oli idraulici (a base minerale)
Per altri fluidi contattare il nostro ufficio tecnico

RUGOSITÀ SUPERFICIALE

Superf. dinamica
Superf. statica

Ra ≤ 0.3 μm
Ra ≤ 1.6 μm

Rt ≤ 2.5 μm
Rt ≤ 6.3 μm

GIOCO D'ACCOPIAMENTO "g"

Il massimo gioco d'accoppiamento sul lato opposto alla direzione della pressione

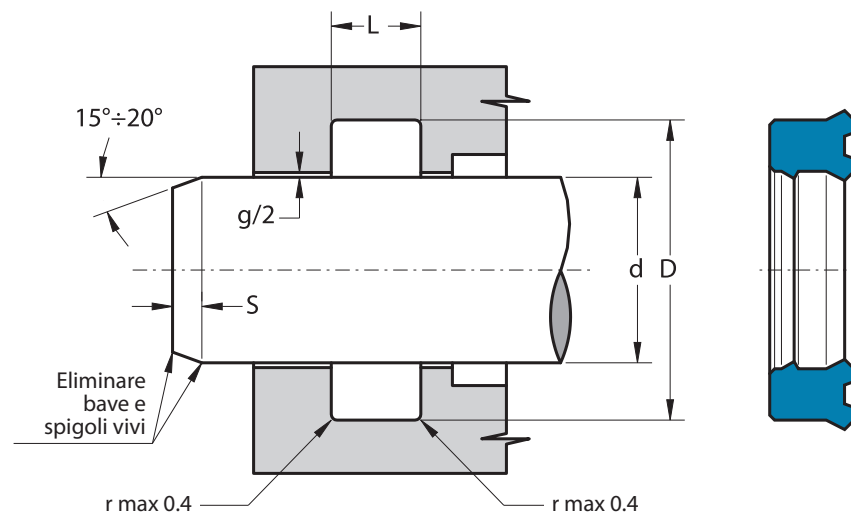
50 bar	1.20 mm	300 bar	0.25 mm
100 bar	0.80 mm	400 bar	0.17 mm
200 bar	0.40 mm		

SMUSSI D'INVITO

d	Smin
inferiore 100	5 mm
100÷200	7 mm
oltre 200	10 mm

Per evitare di danneggiare la guarnizione, bave e spigoli vivi nell'area d'installazione devono essere rimossi e la sede deve avere spigoli arrotondati.

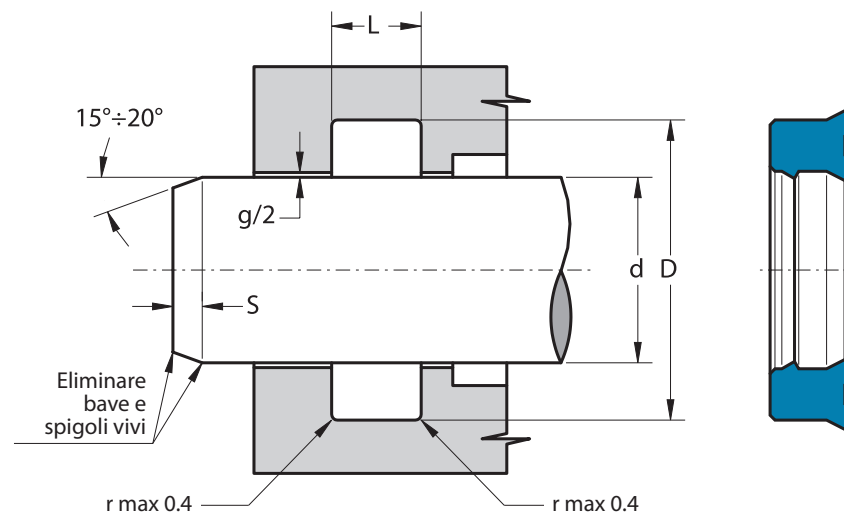
I dati sopra citati sono valori massimi, possono essere mantenuti per brevi periodi e non possono essere usati allo stesso tempo contemporaneamente.



Part.	d ^{f7}	D ^{H10}	L ^{+0.25}
SD 6 14 5.8	6	14.0	6.3
SD 8 15 5.8	8	15.0	6.3
SD 8 16 5.8	8	16.0	6.3
SD 10 16 4.9	10	16.0	5.4
SD 10 18 5.8	10	18.0	6.3
SD 12 19 5.6	12	19.0	6.1
SD 12 19 5.8	12	19.0	6.3
SD 12 20 5.8	12	20.0	6.3
SD 12 23 6.5	12	23.0	7.5
SD 13 18 5.8	13	18.0	6.3
SD 14 20 4.8	14	20.0	5.3
SD 14 22 5.8	14	22.0	6.3
SD 15 21.5 4.2	15	21.5	4.7
SD 15 23 5.8	15	23.0	6.3
SD 16 21 5.8	16	21.0	6.3
SD 16 24 5.8	16	24.0	6.3
SD 17.5 27 8	17.5	27.0	9.0
SD 18 24 4.7	18	24.0	5.2
SD 18 25 5	18	25.0	5.7
SD 18 26 5.8	18	26.0	6.3
SD 18 26 8	18	26.0	9.0
SD 18 28 5.8	18	28.0	6.3
SD 18 28 7	18	28.0	8.0
SD 20 26 5	20	26.0	5.5

Part.	d ^{f7}	D ^{H10}	L ^{+0.25}
SD 20 26 5.2	20	26.0	5.7
SD 20 27 5.8	20	27.0	6.3
SD 20 28 5.8	20	28.0	6.3
SD 20 28 7	20	28.0	8.0
SD 20 30 4.5	20	30.0	5.0
SD 20 30 7	20	30.0	8.0
SD 22 30 5.8	22	30.0	6.3
SD 22 30 6	22	30.0	7.0
SD 22 30 7	22	30.0	8.0
SD 22 32 7	22	32.0	8.0
SD 22 32 8	22	32.0	9.0
SD 24 34 5.8	24	34.0	6.5
SD 25 32 6	25	32.0	7.0
SD 25 33 5.8	25	33.0	6.3
SD 25 33 6.5	25	33.0	7.5
SD 25 33 7	25	33.0	8.0
SD 25 33 8	25	33.0	9.0
SD 25 35 5.8	25	35.0	6.3
SD 25 35 7	25	35.0	8.0
SD 25 35 8	25	35.0	9.0
SD 25 36 5	25	36.0	5.5
SD 27 37 5.8	27	37.0	6.3
SD 28 36 5.8	28	36.0	6.3
SD 28 36 8	28	36.0	9.0

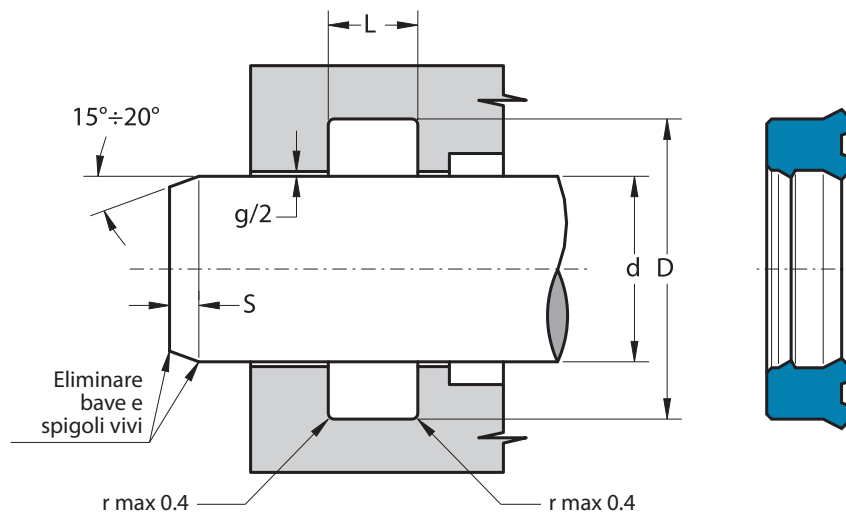
Part.	d ^{f7}	D ^{H10}	L ^{+0.25}
SD 28 38 7	28	38.0	8.0
SD 30 38 5.8	30	38.0	6.3
SD 30 38 7	30	38.0	8.0
SD 30 38 8	30	38.0	9.0
SD 30 40 6.5	30	40.0	7.5
SD 30 40 7	30	40.0	8.0
SD 30 40 9	30	40.0	10.0
SD 30 40 10	30	40.0	11.0
SD 32 40 5.8	32	40.0	6.3
SD 32 40 6.7	32	40.0	7.7
SD 32 40 8	32	40.0	9.0
SD 32 42 7	32	42.0	8.0
SD 32 42 8	32	42.0	9.0
SD 32 42 10	32	42.0	11.0
SD 32 47 10	32	47.0	11.0
SD 34 41 5	34	41.0	5.5
SD 35 43 5.8	35	43.0	6.3
SD 35 43 6.2	35	43.0	7.0
SD 35 43 8	35	43.0	9.0
SD 35 44 7	35	44.0	8.0
SD 35 45 5.8	35	45.0	6.3
SD 35 45 7	35	45.0	8.0
SD 35 45 10	35	45.0	11.0
SD 35 45 12.5	35	45.0	13.5



Part.	d ^{f7}	D ^{H10}	L ^{+0.25}
SD 35 50 10	35	50.0	11.0
SD 36 44 5.8	36	44.0	6.3
SD 36 44 6.3	36	44.0	7.0
SD 36 44 8	36	44.0	9.0
SD 36 46 7	36	46.0	8.0
SD 36 46 10	36	46.0	11.0
SD 37 47 7	37	47.0	8.0
SD 37 47 8	37	47.0	9.0
SD 37 47 10	37	47.0	11.0
SD 38 45 6	38	45.0	7.0
SD 38 48 6	38	48.0	7.0
SD 38 50 8.5	38	50.0	9.5
SD 40 48 5.8	40	48.0	6.3
SD 40 48 6	40	48.0	7.0
SD 40 48 8	40	48.0	9.0
SD 40 50 5.8	40	50.0	6.3
SD 40 50 7	40	50.0	8.0
SD 40 50 10	40	50.0	11.0
SD 40 55 10	40	55.0	11.0
SD 42 50 6	42	50.0	7.0
SD 42 52 8	42	52.0	9.0
SD 42 53 9	42	53.0	10.0
SD 45 53 5.2	45	53.0	5.7
SD 45 53 5.8	45	53.0	6.3

Part.	d ^{f7}	D ^{H10}	L ^{+0.25}
SD 45 53 8	45	53.0	9.0
SD 45 55 5.8	45	55.0	6.3
SD 45 55 7	45	55.0	8.0
SD 45 55 10	45	55.0	11.0
SD 45 57 9	45	57.0	10.0
SD 45 60 10	45	60.0	11.0
SD 45 60 11.5	45	60.0	12.5
SD 46 54 7.5	46	54.0	8.5
SD 48 60 6	48	60.0	7.0
SD 50 58 8	50	58.0	9.0
SD 50 60 7	50	60.0	8.0
SD 50 60 8	50	60.0	9.0
SD 50 60 9	50	60.0	10.0
SD 50 60 10	50	60.0	11.0
SD 50 62 8	50	62.0	9.0
SD 50 62 10	50	62.0	11.0
SD 50 65 10	50	65.0	11.0
SD 50 65 11.5	50	65.0	12.5
SD 50 70 13.5	50	70.0	14.5
SD 52 64 10	52	64.0	11.0
SD 55 63 8	55	63.0	9.0
SD 55 65 7	55	65.0	8.0
SD 55 65 10	55	65.0	11.0
SD 55 65 12	55	65.0	13.0

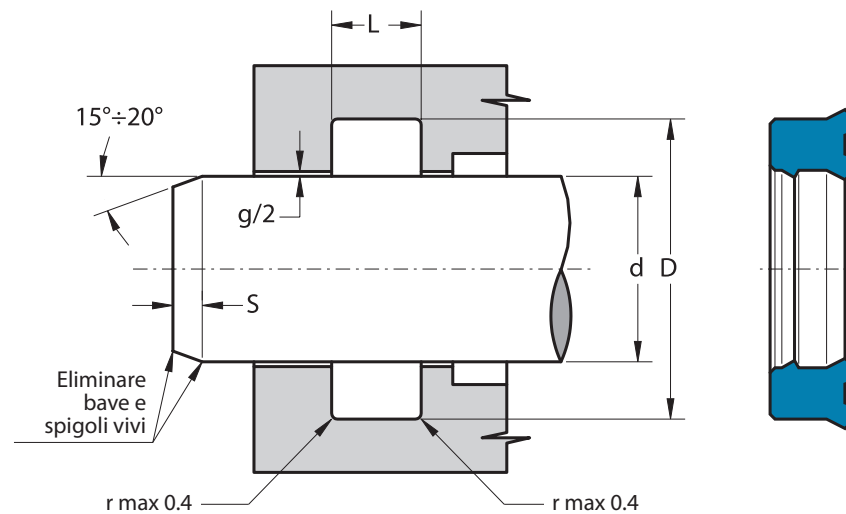
Part.	d ^{f7}	D ^{H10}	L ^{+0.25}
SD 55 70 9.5	55	70.0	10.5
SD 56 66 6.5	56	66.0	7.5
SD 56 66 10	56	66.0	11.0
SD 56 71 9.5	56	71.0	10.5
SD 56 71 11.5	56	71.0	12.5
SD 60 68 7	60	68.0	8.0
SD 60 68 8	60	68.0	9.0
SD 60 68 11.5	60	68.0	12.5
SD 60 70 7	60	70.0	8.0
SD 60 70 10	60	70.0	11.0
SD 60 70 11.5	60	70.0	12.5
SD 60 70 12	60	70.0	13.0
SD 60 72 9	60	72.0	10.0
SD 60 75 10	60	75.0	11.0
SD 61 69 7.5	61	69.0	8.5
SD 63 71 8	63	71.0	9.0
SD 63 73 10	63	73.0	11.0
SD 63 73 12	63	73.0	13.0
SD 63 75 8.5	63	75.0	9.5
SD 63 75 10	63	75.0	11.0
SD 63 78 11.5	63	78.0	12.5
SD 65 71 8	65	71.0	9.0
SD 65 73 5.8	65	73.0	6.3
SD 65 73 8	65	73.0	9.0



Part.	d ^{f7}	D ^{H10}	L ^{+0.25}
SD 65 75 12	65	75.0	13.0
SD 65 77 8.5	65	77.0	9.5
SD 68 76 8	68	76.0	9.0
SD 70 78 8	70	78.0	9.0
SD 70 80 6.5	70	80.0	7.5
SD 70 80 7	70	80.0	8.0
SD 70 80 8	70	80.0	9.0
SD 70 80 10	70	80.0	11.0
SD 70 80 12	70	80.0	13.0
SD 70 82 9	70	82.0	10.0
SD 70 85 11	70	85.0	12.0
SD 70 85 11.5	70	85.0	12.5
SD 75 83 8	75	83.0	9.0
SD 75 85 7	75	85.0	8.0
SD 75 90 10.5	75	90.0	11.5
SD 76 84 7.5	76	84.0	8.5
SD 78 90 12	78	90.0	13.0
SD 80 88 8	80	88.0	9.0
SD 80 88 11.5	80	88.0	12.5
SD 80 89 10	80	89.0	11.0
SD 80 90 7	80	90.0	8.0
SD 80 90 12	80	90.0	13.0
SD 80 92 9	80	92.0	10.0
SD 80 95 11	80	95.0	12.0

Part.	d ^{f7}	D ^{H10}	L ^{+0.25}
SD 80 96 9.5	80	96.0	10.5
SD 82 94 8	82	94.0	9.0
SD 85 93 6.5	85	93.0	7.5
SD 85 93 8	85	93.0	9.0
SD 85 95 7	85	95.0	8.0
SD 85 95 12	85	95.0	13.0
SD 85 97 8.5	85	97.0	9.5
SD 85 100 11.5	85	100.0	12.5
SD 88 96 7.5	88	96.0	8.5
SD 88.9 101.6 9.5	88.9	101.6	10.5
SD 90 100 10	90	100.0	11.0
SD 90 102 9	90	102.0	10.0
SD 90 105 11.5	90	105.0	12.5
SD 91 99 7.5	91	99.0	8.5
SD 95 103 8	95	103.0	9.0
SD 95 104 10	95	104.0	11.0
SD 95 112 11	95	112.0	12.0
SD 97 107 10	97	107.0	11.0
SD 100 108 7	100	108.0	8.0
SD 100 108 8	100	108.0	9.0
SD 100 108 11.5	100	108.0	12.5
SD 100 115 11.5	100	115.0	12.5
SD 104 116 8	104	116.0	9.0
SD 105 113 8	105	113.0	9.0

Part.	d ^{f7}	D ^{H10}	L ^{+0.25}
SD 107 115 7.5	107	115.0	8.5
SD 110 119 10	110	119.0	11.0
SD 110 125 11	110	125.0	12.0
SD 112 122 10.5	112	122.0	11.5
SD 115 123 8	115	123.0	9.0
SD 118 128 10	118	128.0	11.0
SD 120 128 11.5	120	128.0	12.5
SD 120 130 7	120	130.0	8.0
SD 120 130 14	120	130.0	15.0
SD 120 140 12	120	140.0	13.0
SD 124 132 11.5	124	132.0	12.5
SD 125 133 6.5	125	133.0	7.5
SD 126 134 7.5	126	134.0	8.5
SD 129 141 8	129	141.0	9.0
SD 130 150 12	130	150.0	13.0
SD 135 143 8	135	143.0	9.0
SD 135 145 12	135	145.0	13.0
SD 140 148 11.5	140	148.0	12.5
SD 140 150 10	140	150.0	11.0
SD 140 150 11.5	140	150.0	12.5
SD 140 155 8	140	155.0	9.0
SD 140 160 11.5	140	160.0	12.5
SD 145 153 7.5	145	153.0	8.5
SD 150 160 12.5	150	160.0	13.5



Part.	d ^{f7}	D ^{H10}	L ^{+0.25}
SD 150 170 12	150	170.0	13.0
SD 154 166 10	154	166.0	11.0
SD 160 170 12	160	170.0	13.0
SD 175 185 12	175	185.0	13.0
SD 180 190 12.5	180	190.0	13.5
SD 180 192 10	180	192.0	11.0
SD 180 200 12	180	200.0	13.0
SD 190 210 12	190	210.0	13.0
SD 210 230 15	210	230.0	16.0

Misure in pollici

SD 4000 4500 0375	101.6	114.3	10.5
SD 4500 5000 0375	114.3	127.0	10.5
SD 5000 5500 0375	127	139.7	10.5

