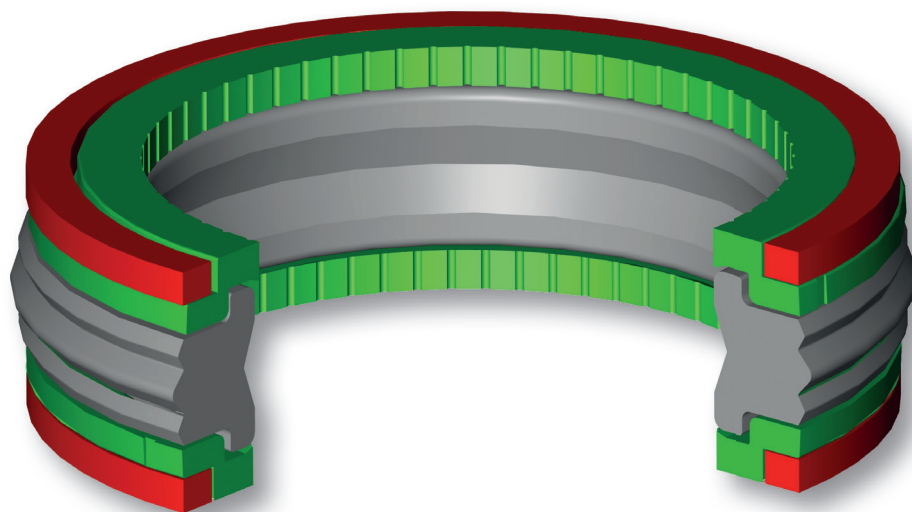


# KGD/AE



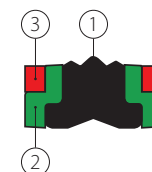
La tenuta pistone tipo KGD/AE di Aston Seals è composta da:

- Un elemento centrale di tenuta in gomma nitrilica a bassa deformazione permanente che assicura un'ottima capacità di tenuta. Tre piccoli e compatti labbri di tenuta garantiscono un perfetto controllo del fluido e concentrano il carico contro la superficie dinamica. Le cavità tra i labbri di tenuta trattengono una piccola quantità di fluido che riduce l'attrito e l'usura. La speciale geometria del lato statico garantisce un'ampia superficie di contatto e previene ogni possibile ribaltamento della guarnizione durante l'installazione.
- Due anelli antiestrusione interni con stabilizzatori che evitano la rotazione dell'elemento di tenuta in gomma. Apposite scanalature con una speciale geometria assicurano che la pressione possa energizzare la tenuta centrale senza rischi che

questo possa estrudersi.

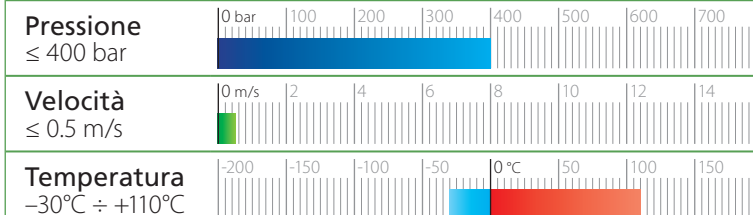
- Due anelli antiestrusione che permettono elevati giochi d'accoppiamento o deformazioni strutturali senza il pericolo di estrusione, assicurando così una lunga durata dei vari componenti.
- Buona capacità di tenuta anche alle basse pressioni
- Semplice esecuzione del pistone in un pezzo
- Alta resistenza all'estrusione
- Perfetto controllo del fluido
- Buona stabilità meccanica alle alte temperature
- Di facile installazione
- Buona resistenza alla temperatura
- Di facile installazione su pistone monoblocco

## MATERIALE



- |   |                     |                     |
|---|---------------------|---------------------|
| ① | <b>Tipologia</b>    | Gomma nitrilica NBR |
|   | <b>Designazione</b> | RUBSEAL 75          |
|   | <b>Durezza</b>      | 75 °ShA             |
| ② | <b>Tipologia</b>    | Resina poliuretano  |
|   | <b>Designazione</b> | SEALITE 63          |
|   | <b>Durezza</b>      | 63 °ShD             |
| ③ | <b>Tipologia</b>    | Resina acetilica    |
|   | <b>Designazione</b> | BEARITE             |

## CONDIZIONI D'ESERCIZIO



**Fluidi** Oli idraulici (a base minerale)  
Per altri fluidi contattare il nostro ufficio tecnico

## RUGOSITÀ SUPERFICIALE

<b>Superf. dinamica</b>	Ra ≤ 0.3 μm	Rt ≤ 2.5 μm
<b>Superf. statica</b>	Ra ≤ 1.6 μm	Rt ≤ 6.3 μm

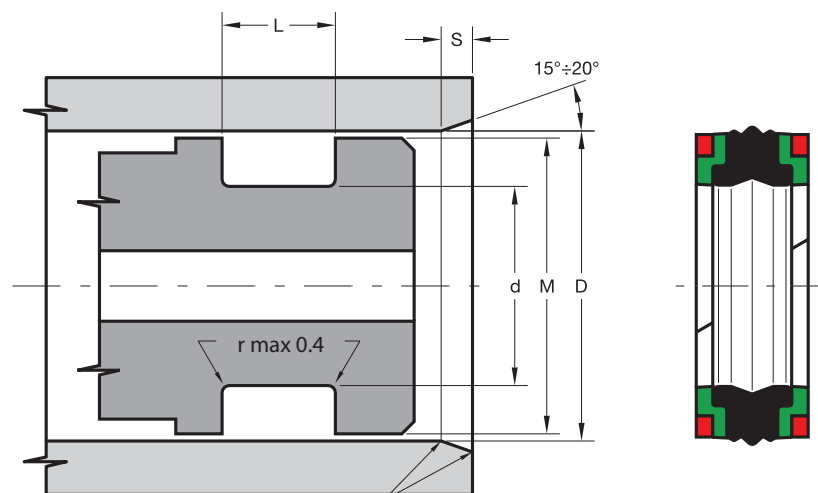
## SMUSSI D'INVITO

d	Smin
inferiore 100	5 mm
100÷200	7 mm
oltre 200	10 mm

Per evitare di danneggiare la guarnizione, bave e spigoli vivi nell'area d'installazione devono essere rimossi e la sede deve avere spigoli arrotondati.

I dati sopra citati sono valori massimi, possono essere mantenuti per brevi periodi e non possono essere usati allo stesso tempo contemporaneamente.

# KGD/AE



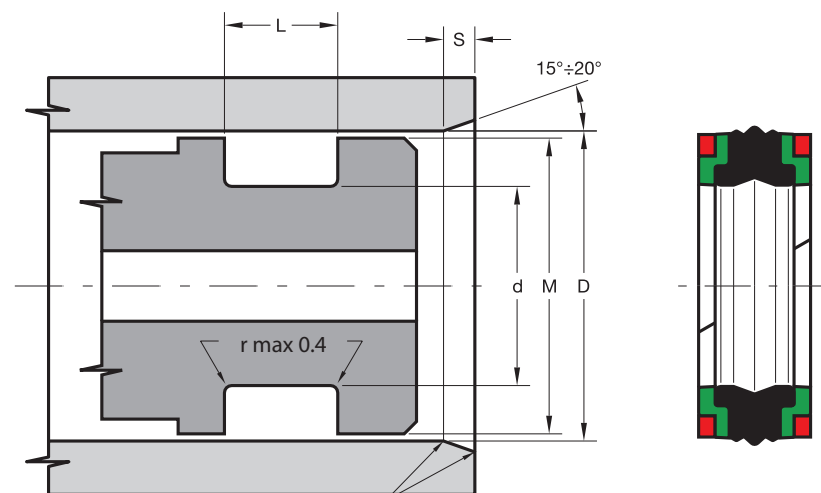
Eliminare bave e spigoli vivi

Part.	D <sup>H10</sup>	d <sup>+0.1</sup>	L <sup>+0.2</sup>	M <sup>+0.2</sup>
KGD 20 11/AE	20	11	13.5	19.0
KGD 25 15/A/AE	25	15	12.0	23.0
KGD 25 15/AE	25	15	16.4	23.5
KGD 25 15/B/AE	25	15	12.5	24.0
KGD 25 16/AE	25	16	13.5	24.0
KGD 25 17/A/AE	25	17	13.5	24.0
KGD 25 17/AE	25	17	10.0	24.0
KGD 30 17/AE	30	17	15.4	29.0
KGD 30 21/AE	30	21	13.5	29.0
KGD 32 22/A/AE	32	22	15.5	31.0
KGD 32 22/AE	32	22	16.4	30.5
KGD 32 22/C/AE	32	22	12.5	31.0
KGD 32 24/A/AE	32	24	10.0	31.0
KGD 32 24/AE	32	24	15.5	31.4
KGD 35 25/A/AE	35	25	15.5	34.0
KGD 35 25/AE	35	25	16.4	33.5
KGD 40 24/AE	40	24	18.4	38.5
KGD 40 26/AE	40	26	15.5	39.0
KGD 40 30/A/AE	40	30	12.5	38.0
KGD 40 30/AE	40	30	16.4	38.5
KGD 40 30/B/AE	40	30	12.5	39.0
KGD 40 32/A/AE	40	32	10.0	39.0
KGD 40 32/AE	40	32	15.5	39.4
KGD 45 29/AE	45	29	18.4	43.7

Part.	D <sup>H10</sup>	d <sup>+0.1</sup>	L <sup>+0.2</sup>	M <sup>+0.2</sup>
KGD 45 31/AE	45	31	15.5	44.0
KGD 45 35/AE	45	35	16.4	43.5
KGD 50 34/A/AE	50	34	20.5	49.0
KGD 50 34/AE	50	34	18.4	48.5
KGD 50 35/AE	50	35	20.0	48.5
KGD 50 38/AE	50	38	20.5	49.4
KGD 50 40/AE	50	40	12.5	49.0
KGD 55 39/A/AE	55	39	20.5	54.0
KGD 55 39/AE	55	39	18.4	53.5
KGD 55 43/AE	55	43	20.5	54.4
KGD 55 45/AE	55	45	12.5	54.0
KGD 60 44/A/AE	60	44	20.5	59.0
KGD 60 44/AE	60	44	18.4	58.5
KGD 60 48/AE	60	48	20.5	59.4
KGD 63 47/A/AE	63	47	20.5	62.0
KGD 63 47/AE	63	47	18.4	61.5
KGD 63 47/B/AE	63	47	19.4	61.5
KGD 63 48/AE	63	48	20.0	61.5
KGD 63 51/AE	63	51	20.5	62.4
KGD 63 53/AE	63	53	12.5	62.0
KGD 65 49/AE	65	49	20.5	64.0
KGD 65 50/AE	65	50	18.4	63.5
KGD 70 50/AE	70	50	22.4	68.3
KGD 70 54/AE	70	54	20.5	69.0

Part.	D <sup>H10</sup>	d <sup>+0.1</sup>	L <sup>+0.2</sup>	M <sup>+0.2</sup>
KGD 70 55/AE	70	55	20.0	68.5
KGD 70 55/A/AE	70	55	22.4	68.5
KGD 70 58/AE	70	58	20.5	69.4
KGD 75 55/AE	75	55	22.4	73.3
KGD 75 59/AE	75	59	20.5	74.0
KGD 80 60/AE	80	60	22.4	78.3
KGD 80 62/AE	80	62	22.5	79.0
KGD 80 65/AE	80	65	20.0	78.5
KGD 80 66/AE	80	66	22.5	79.4
KGD 85 65/AE	85	65	22.4	83.3
KGD 90 70/AE	90	70	22.4	88.3
KGD 90 72/AE	90	72	22.5	89.0
KGD 90 75/AE	90	75	20.0	88.5
KGD 90 76/AE	90	76	22.5	89.4
KGD 95 75/AE	95	75	22.4	93.3
KGD 100 75/AE	100	75	22.4	98.0
KGD 100 80/A/AE	100	80	30.0	98.0
KGD 100 80/AE	100	80	25.4	98.3
KGD 100 80/D/AE	100	80	25.0	98.0
KGD 100 82/AE	100	82	22.5	99.0
KGD 100 85/AE	100	85	20.0	98.5
KGD 100 86/AE	100	86	22.5	99.4
KGD 105 80/AE	105	80	22.4	103.0
KGD 110 85/A/AE	110	85	25.4	108.0

# KGD/AE



Eliminare bave e spigoli vivi

Part.	D <sup>H10</sup>	d <sup>+0.1</sup>	L <sup>+0.2</sup>	M <sup>+0.2</sup>
KGD 110 85/AE	110	85	22.4	108.0
KGD 110 92/AE	110	92	22.5	109.0
KGD 110 95/AE	110	95	20.0	108.5
KGD 110 96/AE	110	96	22.5	109.4
KGD 115 90/AE	115	90	22.4	113.0
KGD 120 106/AE	120	106	22.5	119.4
KGD 120 95/AE	120	95	22.4	118.1
KGD 125 100/A/AE	125	100	32.0	123.0
KGD 125 100/AE	125	100	25.4	123.0
KGD 125 103/AE	125	103	26.5	124.0
KGD 125 105/A/AE	125	105	25.4	123.3
KGD 125 105/AE	125	105	25.0	123.0
KGD 125 108/AE	125	108	26.5	124.4
KGD 130 105/AE	130	105	25.4	127.5
KGD 135 110/AE	135	110	25.4	133.0
KGD 140 115/AE	140	115	25.4	137.5
KGD 140 118/AE	140	118	26.5	139.0
KGD 140 120/AE	140	120	25.0	138.0
KGD 140 123/AE	140	123	26.5	139.4
KGD 145 120/AE	145	120	25.4	142.95
KGD 150 125/AE	150	125	25.4	147.5
KGD 150 128/A/AE	150	128	26.5	149.0
KGD 150 128/AE	150	128	25.4	149.0
KGD 160 130/AE	160	130	25.4	157.5

Part.	D <sup>H10</sup>	d <sup>+0.1</sup>	L <sup>+0.2</sup>	M <sup>+0.2</sup>
KGD 160 135/AE	160	135	25.4	157.5
KGD 160 140/AE	160	140	25.0	158.0
KGD 165 140/AE	165	140	25.4	162.5
KGD 170 145/AE	170	145	25.4	167.1
KGD 175 150/AE	175	150	25.4	172.1
KGD 180 150/AE	180	150	35.4	177.9
KGD 180 155/AE	180	155	25.4	177.1
KGD 185 160/AE	185	160	25.4	182.1
KGD 190 165/AE	190	165	25.4	187.0
KGD 200 170/A/AE	200	170	35.4	198.0
KGD 200 170/AE	200	170	36.0	197.0
KGD 200 175/AE	200	175	25.4	197.0
KGD 210 185/AE	210	185	25.4	207.0
KGD 220 190/AE	220	190	35.4	217.9
KGD 220 195/AE	220	195	25.4	217.0
KGD 225 200/AE	225	200	25.4	222.0
KGD 230 205/AE	230	205	25.4	227.0
KGD 240 215/AE	240	215	25.4	237.0
KGD 250 220/AE	250	220	35.4	247.9
KGD 250 225/AE	250	225	25.4	247.0

Part.	D <sup>H10</sup>	d <sup>+0.1</sup>	L <sup>+0.2</sup>	M <sup>+0.2</sup>
-------	------------------	-------------------	-------------------	-------------------

Misure in pollici

KGD 1500 1125/AE	38.10	28.57	11.48	36.83
KGD 2000 1375/AE	50.8	34.92	19.05	49.48
KGD 2000 1500/AE	50.80	38.10	14.91	49.53
KGD 2500 1875/AE	63.50	47.62	19.05	62.12
KGD 2500 2000/AE	63.50	50.80	14.91	62.23
KGD 3000 2500/AE	76.20	63.50	14.91	74.68
KGD 3500 3000/AE	88.90	76.20	14.91	87.38
KGD 4000 3250/A/AE	101.60	82.55	19.81	99.92
KGD 4000 3250/AE	101.60	82.55	23.79	99.92
KGD 4500 3750/AE	114.30	95.25	19.81	112.78
KGD 5000 4250/AE	127.00	107.95	19.81	124.71
KGD 6000 5250/AE	152.40	133.35	19.81	150.11

