

SA



SA

The function of the Aston Seals SA wiper ring is to prevent introduction of dust, dirt and foreign matter into the system.

This is achieved by a special wiper lip which produces a very effective cleaning action, prevents the development of scores, protects the guiding parts and extends the service life of the axial moving rod seals.

An external sealing lip on the outside diameter contacts the housing in order to prevent moisture entering the groove.

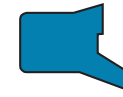
The internal ribs give stability and prevent twisting and sticking of the wiper in the groove.

The material used to produce this wiper is a polyurethane compound that ensures

excellent properties in case of dry run, an increased wear-resistance and an extended service life due to good resistance against ozone and radiation caused by weather conditions.

- External sealing lip for a real housing protection
- Extended service life
- Low cost solution
- Excellent wear-resistance
- Space-saving construction
- No close tolerances are necessary
- Easy installation without expensive auxiliaries

MATERIAL



Type	Designation	Hardness
Polyurethane	SEALPUR 93	93 °ShA

FIELD OF APPLICATION



Fluids Hydraulic oils (mineral oil based)
For other fluids contact our technical department

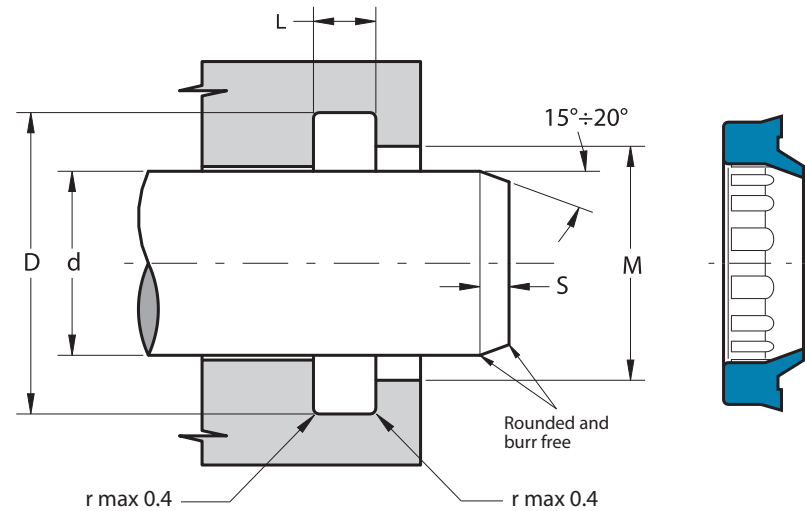
SURFACE ROUGHNESS

Dynamic surface	Suitable for rod seal system	
Static surface	$R_a \leq 1.6 \mu\text{m}$	$R_t \leq 6.3 \mu\text{m}$

LEAD-IN CHAMFERS

d	Smin
less 100	5 mm
100÷200	7 mm
over 200	10 mm

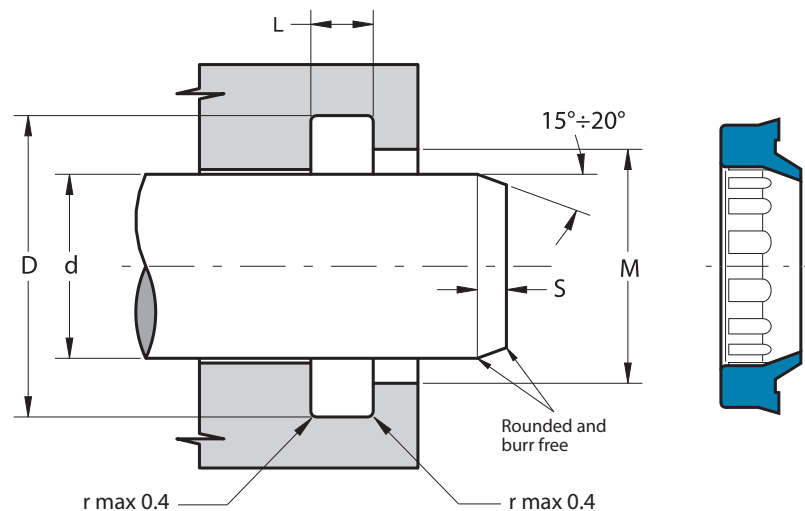
Any pressure loads on the back of the rings should be avoided.
Sharp edges and burrs within the installation area must be removed.
The above data are maximum values, they may be maintained for short periods and can not be used at the same time simultaneously.



Part.	d ^{f7}	D ^{H10}	L ^{+0.2}	M ^{+0.2}
SA 4	4	12.0	3.0	9.0
SA 5/S	5	12.0	2.8	9.0
SA 6/S	6	12.0	3.0	9.0
SA 8	8	14.6	3.8	11.0
SA 9/S	9	13.0	2.5	12.0
SA 10	10	16.6	3.8	13.0
SA 10/S	10	15.0	1.0	13.0
SA 11/S	11	16.0	1.0	14.0
SA 12	12	18.6	3.8	15.0
SA 13	13	19.6	3.8	16.0
SA 14	14	20.6	3.8	17.0
SA 14/H	14	26.5	2.1	20.0
SA 15	15	21.6	3.8	18.0
SA 16	16	22.6	3.8	19.0
SA 16/A	16	22.5	3.0	19.0
SA 16/B	16	21.0	3.0	19.0
SA 17	17	23.6	3.8	20.0
SA 18	18	24.6	3.8	21.0
SA 20	20	28.6	5.3	23.0
SA 20/A	20	26.0	3.4	23.0
SA 22	22	30.6	5.3	25.0
SA 22/A2	22	30.6	2.2	25.0
SA 24	24	32.6	5.3	27.0
SA 24/A2	24	32.6	2.2	27.0

Part.	d ^{f7}	D ^{H10}	L ^{+0.2}	M ^{+0.2}
SA 25	25	33.6	5.3	28.0
SA 25/H	25	32.5	1.6	27.9
SA 28	28	36.6	5.3	31.0
SA 30	30	38.6	5.3	33.0
SA 30/A2	30	40.0	3.0	34.5
SA 32	32	40.6	5.3	35.0
SA 32/H	32	39.5	1.6	34.9
SA 35	35	43.6	5.3	38.0
SA 35/A	35	43.6	5.0	38.0
SA 35/A2	35	45.0	4.0	39.0
SA 36	36	44.6	5.3	39.0
SA 36/A	36	44.0	5.3	39.0
SA 38	38	46.6	5.3	41.0
SA 40	40	48.6	5.3	43.0
SA 40/H	40	47.5	1.6	42.9
SA 42	42	50.6	5.3	45.0
SA 43.7/A	43.7	51.7	5.3	46.7
SA 45	45	53.6	5.3	48.0
SA 45/A	45	55.6	5.3	48.0
SA 45/A2	45	60.0	4.2	53.0
SA 48	48	56.6	5.3	51.0
SA 48/A	48	56.0	5.3	51.0
SA 50	50	58.6	5.3	53.0
SA 50/A	50	60.6	5.3	53.0

Part.	d ^{f7}	D ^{H10}	L ^{+0.2}	M ^{+0.2}
SA 50/A2	50	65.5	4.2	58.0
SA 52	52	60.6	5.3	55.0
SA 55	55	63.6	5.3	58.0
SA 55/A	55	65.6	5.3	58.0
SA 55/C	55	66.0	5.0	61.8
SA 56	56	64.6	5.3	59.0
SA 56/A	56	66.6	5.3	59.0
SA 60	60	68.6	5.3	63.0
SA 60/A	60	70.6	5.3	63.0
SA 60/S	60	70.6	5.5	66.0
SA 63	63	71.6	5.3	66.0
SA 63/A	63	73.6	5.3	66.0
SA 65	65	73.6	5.3	68.0
SA 65/A	65	75.6	5.3	68.0
SA 70	70	78.6	5.3	73.0
SA 70/A	70	82.6	7.1	76.0
SA 70/B	70	80.6	5.3	73.0
SA 70/D	70	76.0	5.3	72.0
SA 73/A	73	83.6	7.3	76.0
SA 75	75	83.6	5.3	78.0
SA 75/A	75	87.2	7.1	81.0
SA 78/A	78	90.0	7.5	83.0
SA 78/C	78	88.5	5.0	84.8
SA 78/S	78	88.6	5.5	84.0



Part.	d ^{f7}	D ^{H10}	L ^{+0.2}	M ^{+0.2}
SA 80	80	88.6	5.3	83.0
SA 80/A	80	92.6	7.1	86.0
SA 80/A2	80	90.0	2.15	84.6
SA 80/B	80	90.6	5.3	83.0
SA 85	85	97.2	7.1	91.0
SA 85/A	85	93.6	5.3	88.0
SA 90	90	102.2	7.1	96.0
SA 90/C	90	98.2	5.3	93.0
SA 90/D	90	98.6	5.3	93.0
SA 95	95	107.2	7.1	101.0
SA 99/S	99	109.6	5.5	105.0
SA 100	100	112.2	7.1	106.0
SA 105	105	117.2	7.1	111.0
SA 105/A	105	113.6	5.3	108.0
SA 105/C	105	116.0	5.0	111.8
SA 110	110	122.2	7.1	116.0
SA 115	115	127.2	7.1	121.0
SA 115/B	115	123.2	5.3	118.0

Part.	d ^{f7}	D ^{H10}	L ^{+0.2}	M ^{+0.2}
SA 120	120	132.2	7.1	126.0
SA 120/A	120	128.6	5.3	123.0
SA 120/S	120	130.6	5.5	126.0
SA 124	124	136.2	7.1	130.0
SA 125	125	137.2	7.1	131.0
SA 125/A	125	140.2	10.1	132.6
SA 130	130	142.2	7.1	136.0
SA 135	135	147.2	7.1	141.0
SA 140	140	152.2	7.1	146.0
SA 140/A	140	148.6	5.3	143.0
SA 141/S	141	151.6	5.5	147.0
SA 145	145	157.2	7.1	151.0
SA 150	150	162.2	7.1	156.0
SA 150/B	150	158.2	5.3	153.0
SA 155	155	169.2	7.1	162.0
SA 160	160	175.2	10.1	168.0
SA 162/S	162	172.6	5.5	168.0
SA 170	170	185.2	10.1	178.0

Part.	d ^{f7}	D ^{H10}	L ^{+0.2}	M ^{+0.2}
SA 180	180	195.2	10.1	188.0
SA 183/S	183	193.6	5.5	189.0
SA 190	190	205.2	10.1	198.0
SA 190/A	190	210.0	10.1	200.0
SA 200	200	215.2	10.1	208.0
SA 207/S	207	217.6	5.5	213.0
SA 210	210	225.2	10.1	218.0
SA 220	220	235.2	10.1	228.0
SA 230	230	245.2	10.1	238.0
SA 240	240	255.2	10.1	248.0
SA 245	245	260.2	10.1	253.0
SA 250	250	265.2	10.1	258.0

Inch sizes

SA 1500	38.1	47.6	4.75	42.1
SA 2000	50.80	63.50	6.35	59.23
SA 3500	88.90	101.60	6.35	97.33

